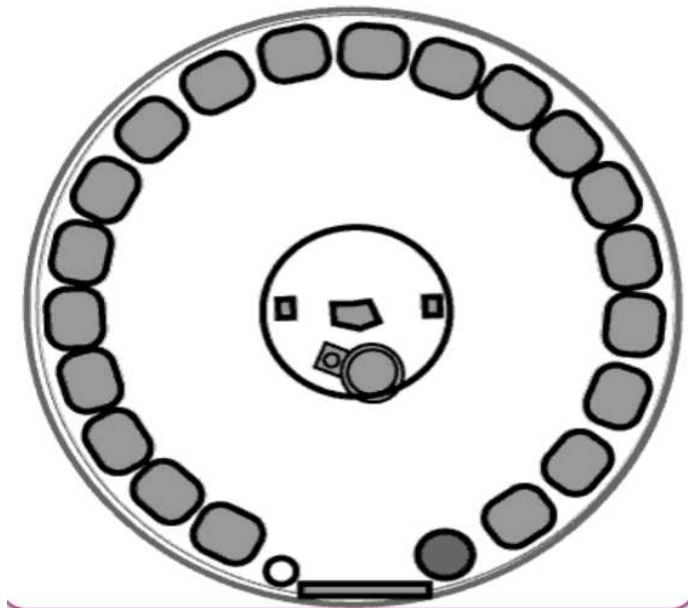
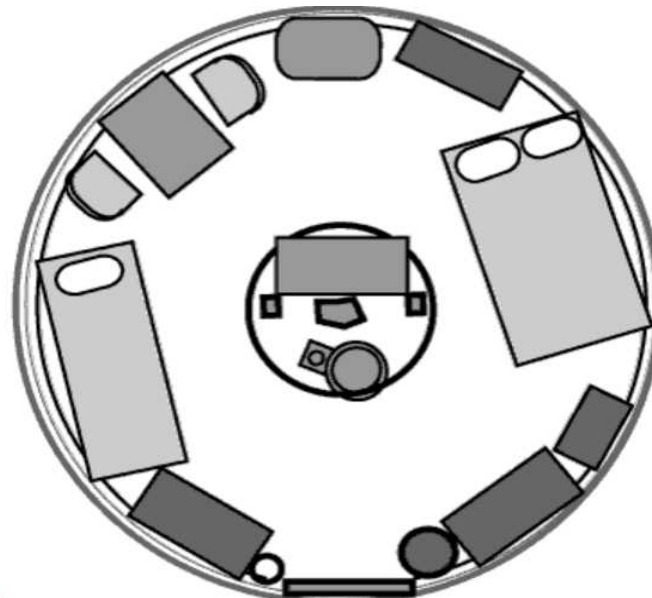
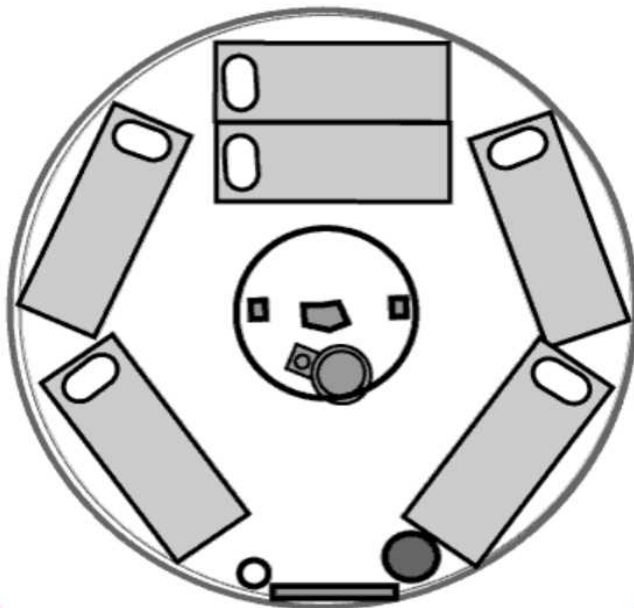
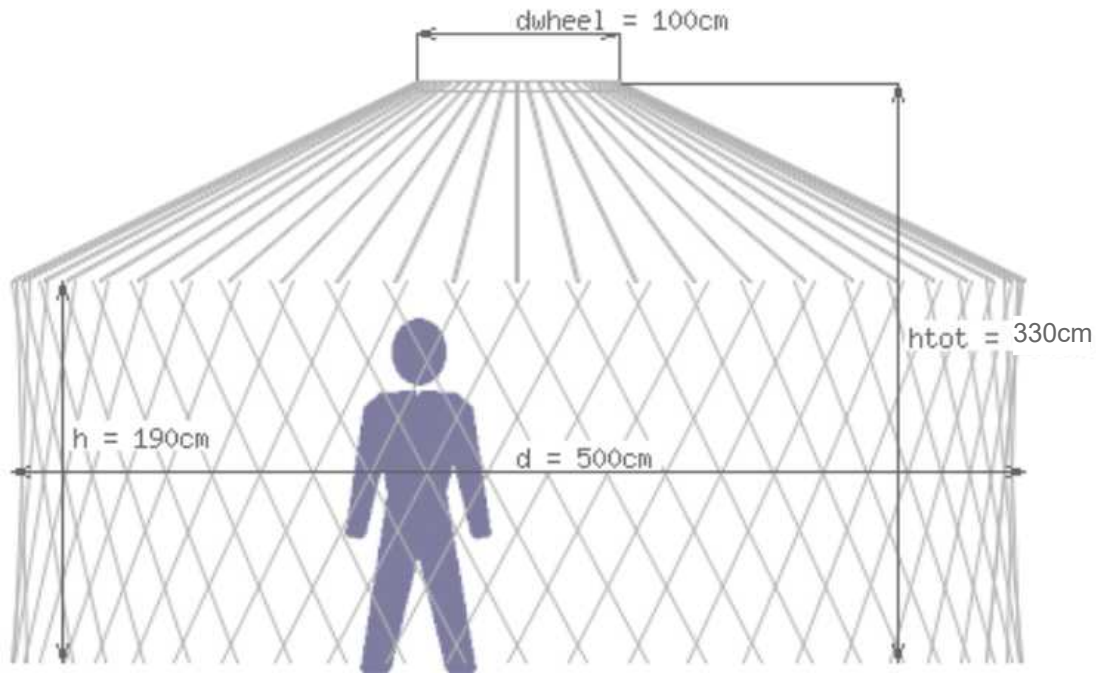


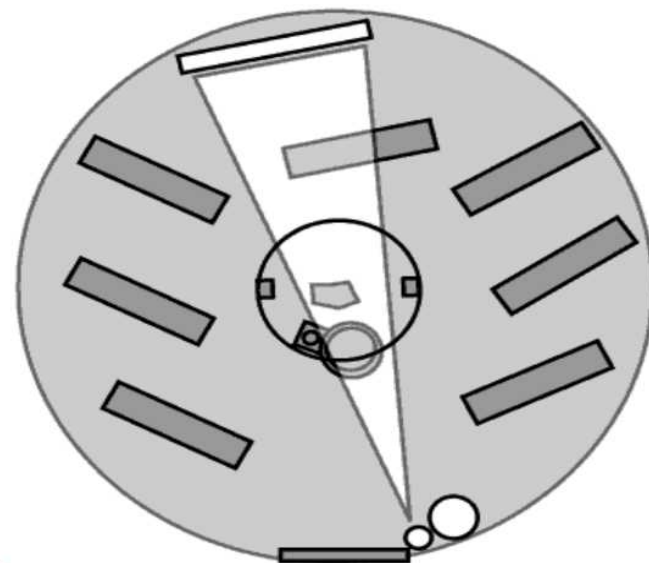
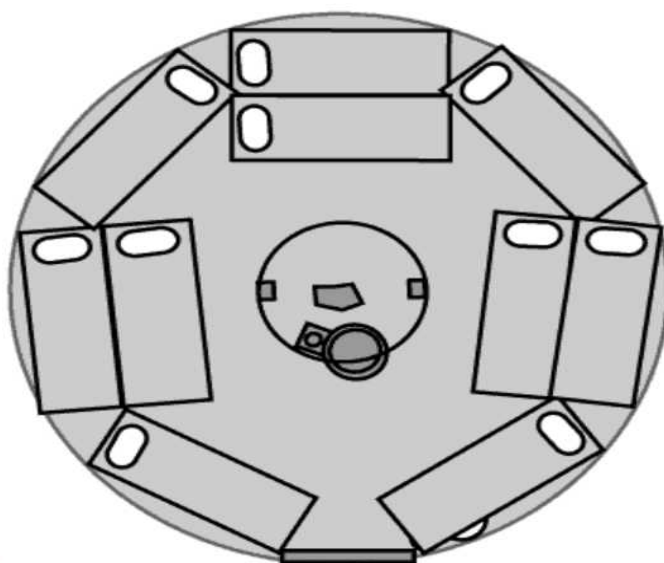
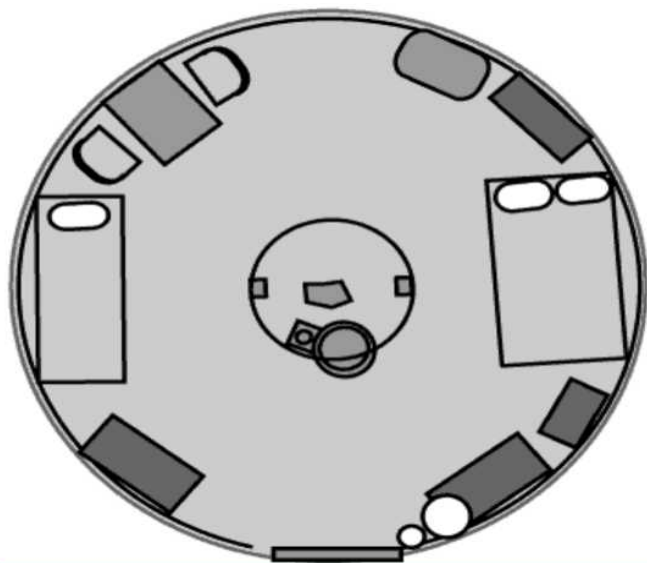
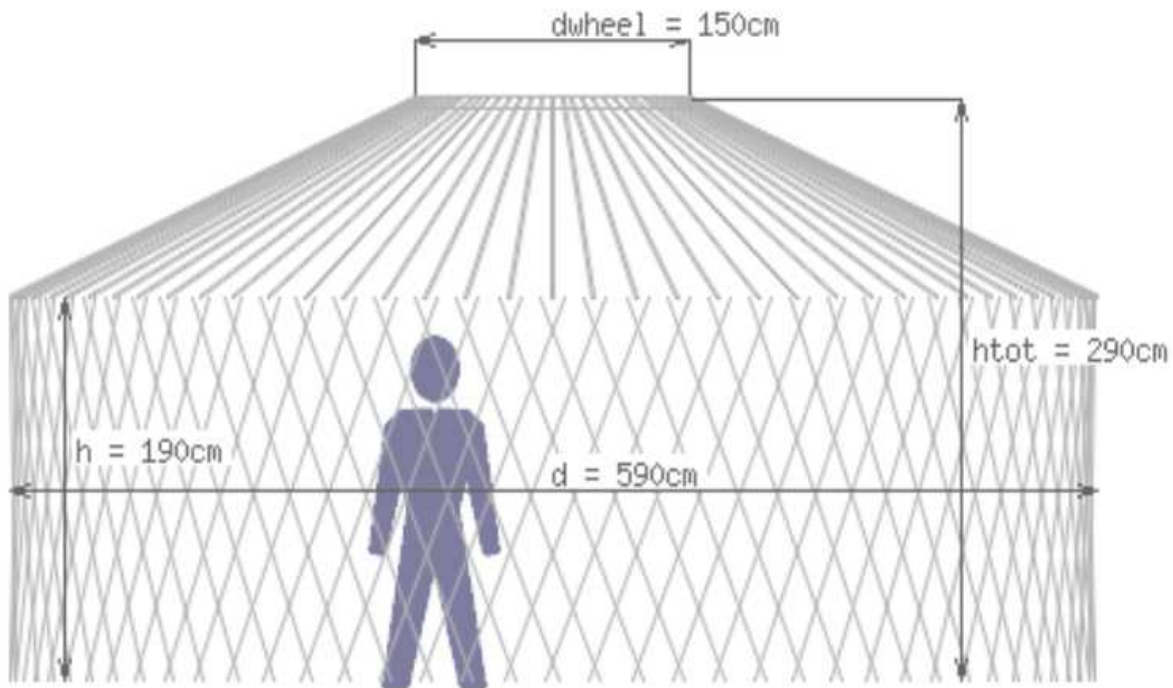
The image shows the interior of a yurt, characterized by its conical wooden roof and lattice walls. A central wooden pole supports the structure. A large, circular skylight is positioned near the top of the pole, allowing natural light to enter. The floor is made of wooden planks, and there are several windows and doors around the perimeter. A white mat is laid out on the floor in the foreground. The overall atmosphere is warm and natural.

Gioielli del Bosco
Yurta 2023

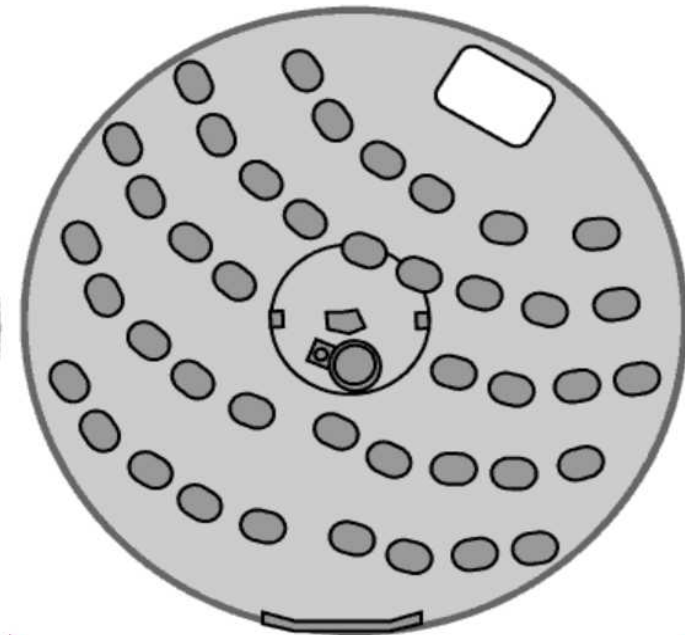
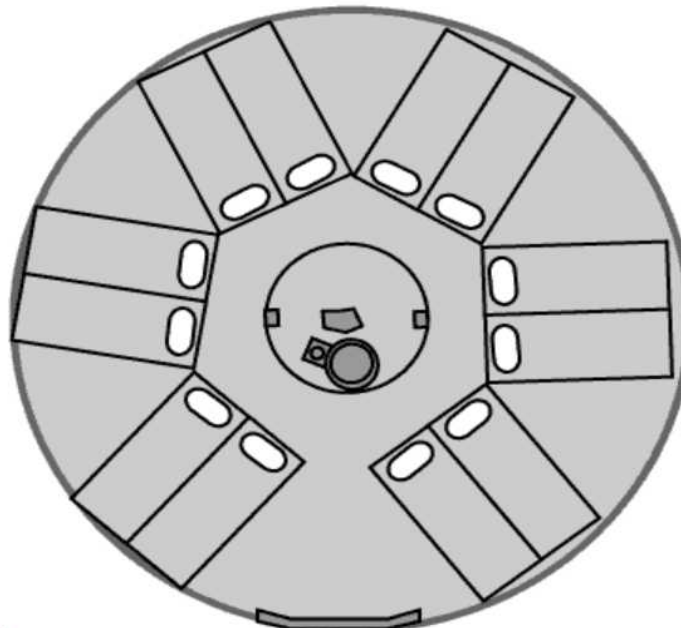
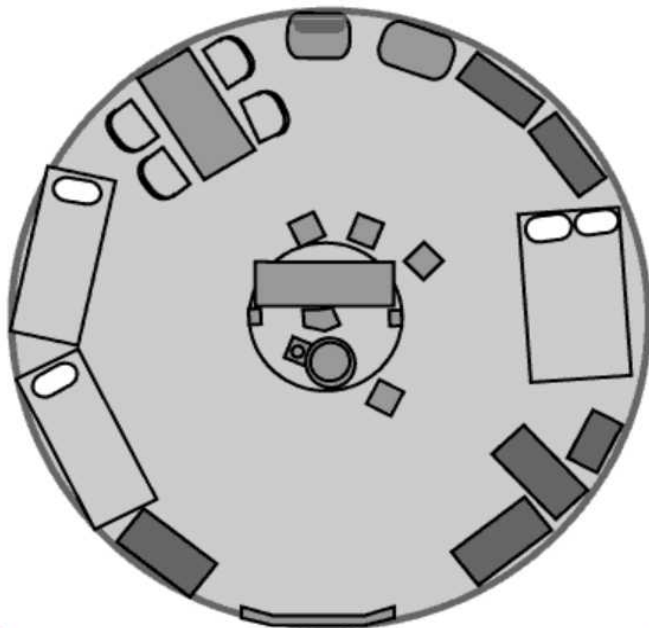
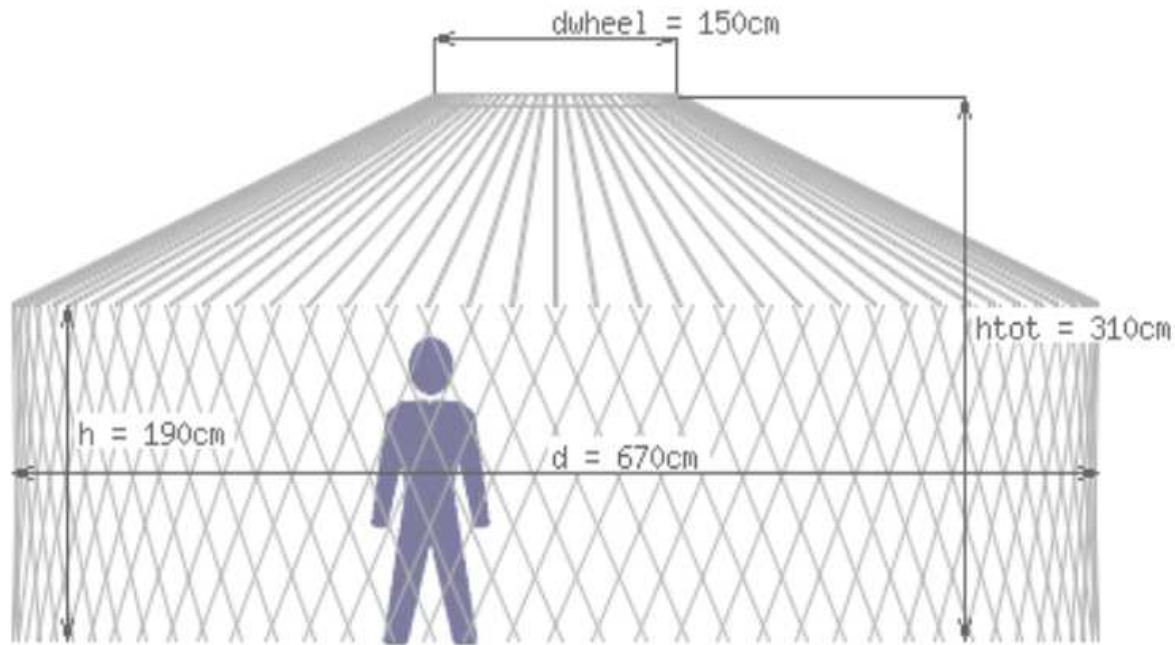
Yurta : 5 metri diametro , 20 metri quadrati



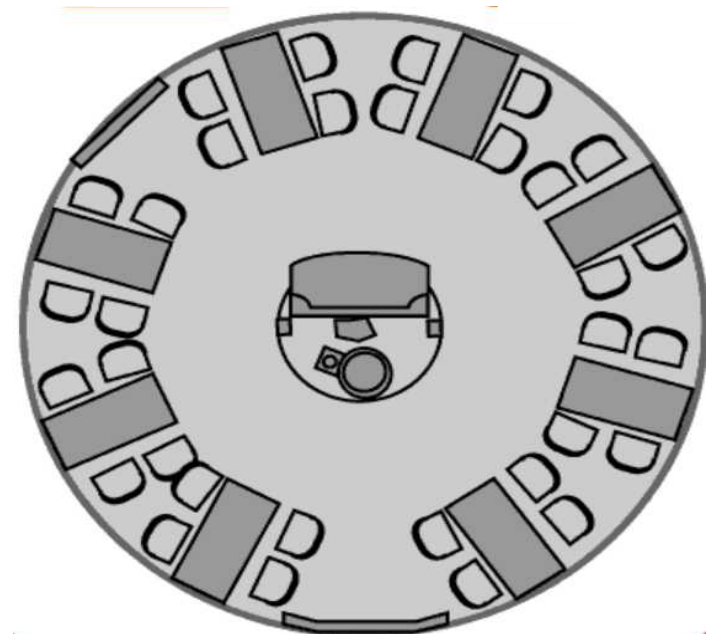
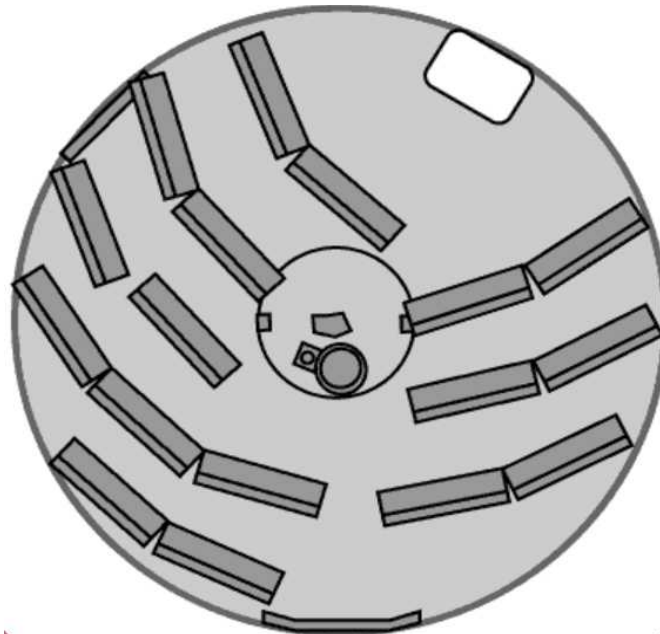
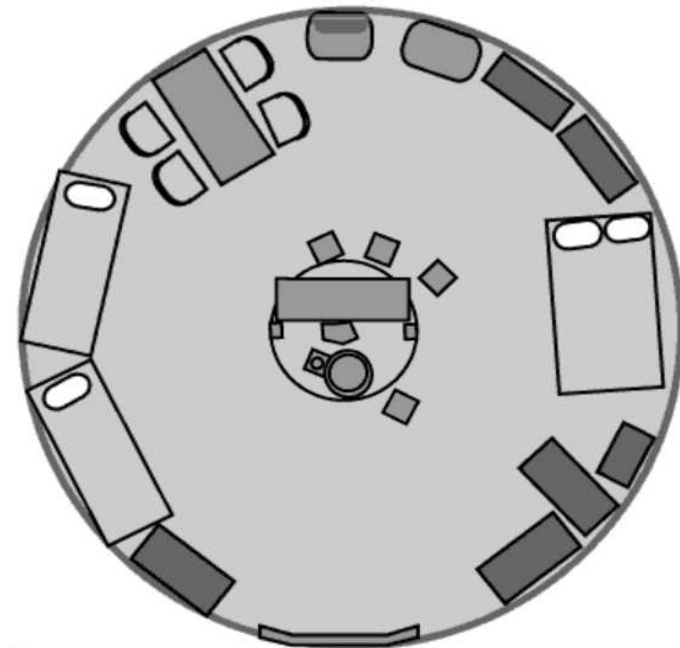
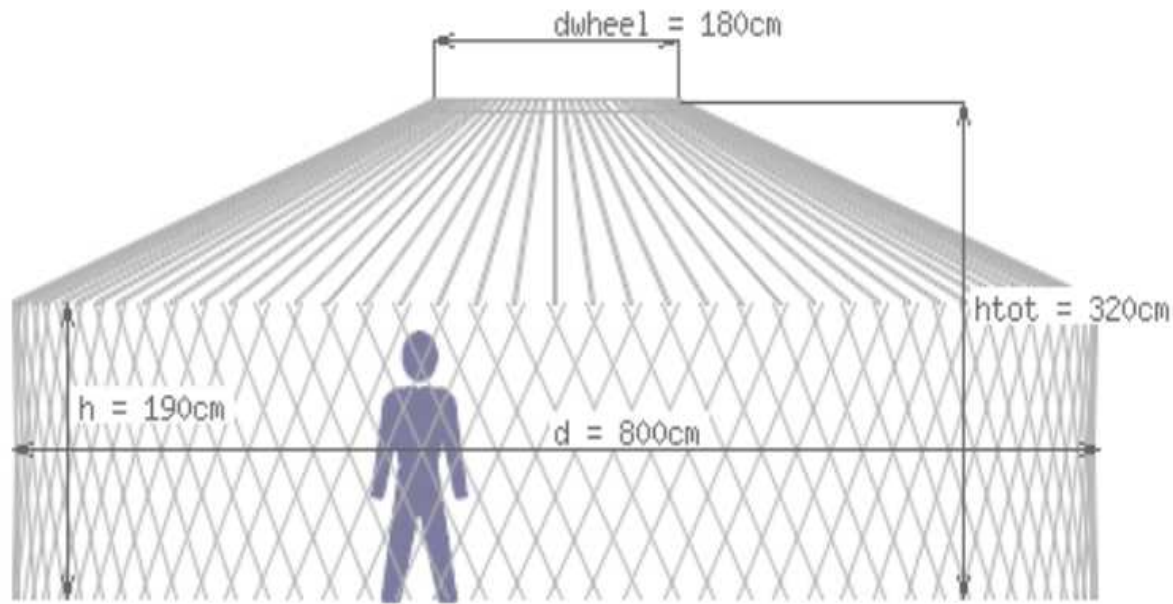
Yurta : 6 metri diametro , 28 metri quadrati



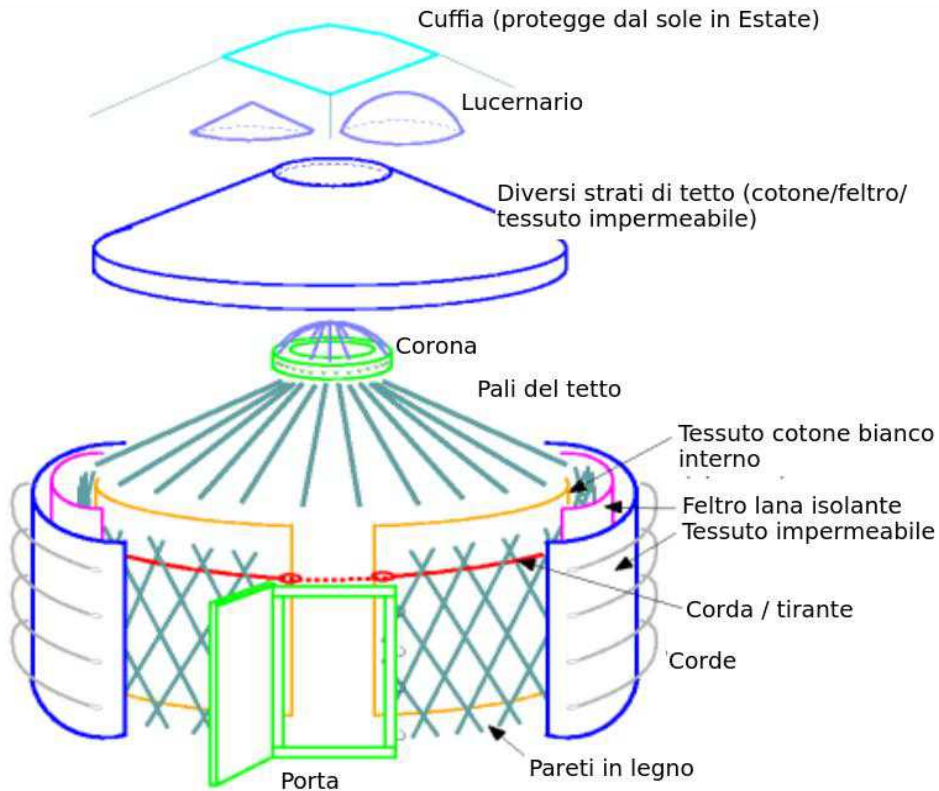
Yurta : 6.7 metri diametro , 35 m quadrati



Yurta : 8 metri diametro , 50 m quadrati



Come e' fatta una yurta



Struttura in legno

- 1) pareti a soffietto in Abete
- 2) pali del tetto, corona e colonne in legno Douglas
- 3) porte e finestre in Larice, doppio vetro, serratura

Tessuti

- 4) interno tessuto in cotone bianco naturale
- 5) feltro isolante in lana di pecora (canapa su richiesta)
- 6) tessuto tecnico idrorepellente per l'esterno

Opzioni aggiuntive

- finestra in tessuto trasparente per parete
- porta aggiuntiva
- finestra con infisso
- porta ingresso a 2 ante
- predisposizione uscita stufa dal lucernario centrale
- finestra apribile nella corona centrale

Pavimento in legno

- pavimento parquet in abete inclusa laccatura
- pavimento doppio strato con isolamento naturale, lana o canapa, finitura con parquet in abete.

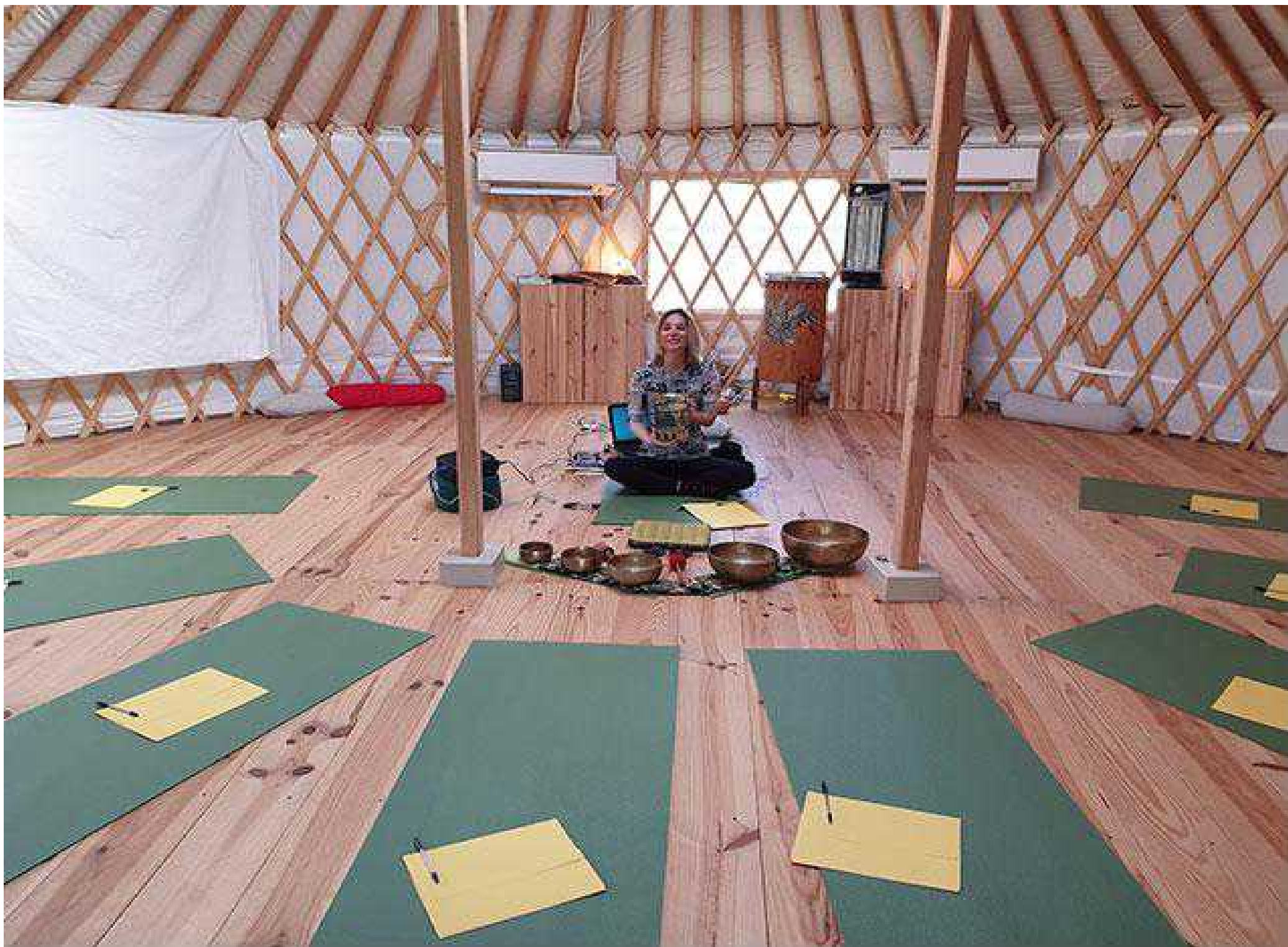
















Gioielli del Bosco *Yurta 2023*

